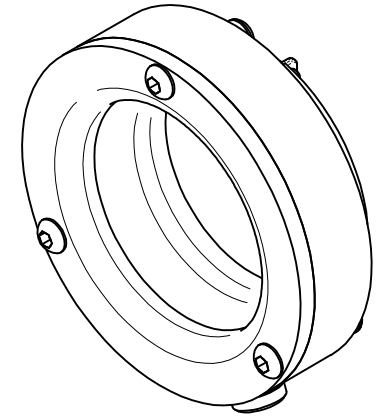
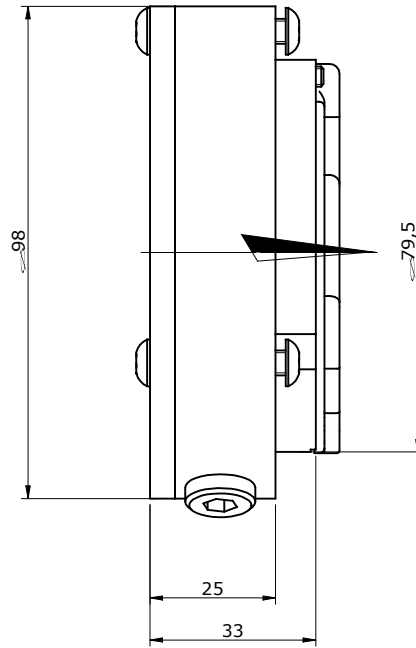


ALIMENTAZIONE ARIA COMPRESSA
ATTACCO 1/4"



PRESSIONE (bar)	CONSUMO (Lt/min)	PORTATA ARIA (escludendo portata aria in ingresso) (Lt/min)
1	412	7918
2	633	9696
3	825	12803

FILETTATURE / THREADS 6H / 6g	TOLLERANZE/GENERAL TOLERANCES : UNI EN22768-2-FH						[]
	LINEAR DIMENSIONS			ANGULAR DIMENSIONS			
SMUSSI / CHAMFERS 0.3 x 45° MAX	0.5 - 6 ±0.05	6 - 30 ±0.10	30 - 120 ±0.15	120-400 ±0.20	0 - 10 ±1°	10 - 50 ±0°30'	50-120 ±0°20'
MATERIALE / MATERIAL				DATA/DATE 21/02/2023		[]	
TRATT. TERMICO/ HEAT TREATMENT -				AUTORE/AUTHOR LLombardi		[]	
TRATT. SUPERFICIALE/SURFACE TREATMENT -				PESO/WEIGHT 0,000 kg		SCALA/SCALE 12	
DESCRIZIONE / DESCRIPTION GRUPPO ESTRATTORE PER QUADRI				CODICE/ CODE 90ESR60		REV. 00	



simianproject.com