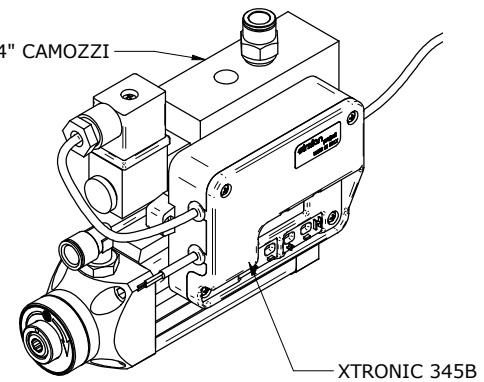


EV 434-015-022 1/4" CAMOZZI



CARATTERISTICHE	
TEMPERATURA RANGE	-20°C +60°C
UMIDITA' RANGE	00% 100% RH
PRECISIONE	0.1°C , 0.1 % RH
CAPACITA' MAX	10 A
POTENZA BOBINA	24 V - 3.1 W
SEZIONE FILI ELETTRICI	0.75 mm



simianproject.com

SCHEDA PRODOTTO

DATA DATE	30/11/2019	SCALE/SCALE	1:1
AUTORE/AUTORS	L.Lombardi	REVISIONE	11
DESCRIZIONE / DESCRIPTION	RAFFREDDATORE VRX300 + ELETTRONICA	LIBELLE/CODE	90VXR/300 XTRONIC
PESO/WEIGHT	0,000 kg	REV.	00