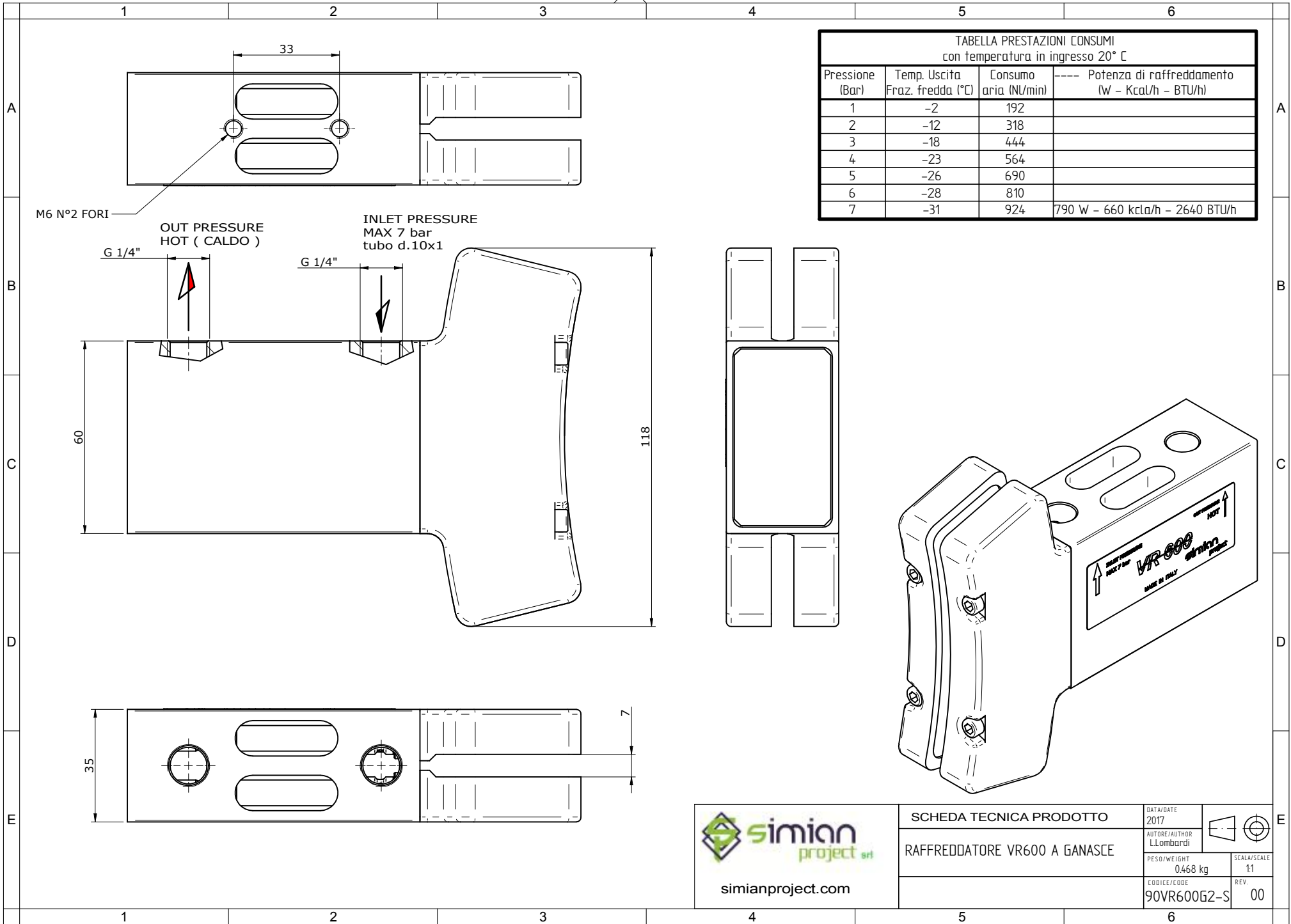


CONFIDENTIAL - NOT TO BE DISCLOSED



A3 (420x297)

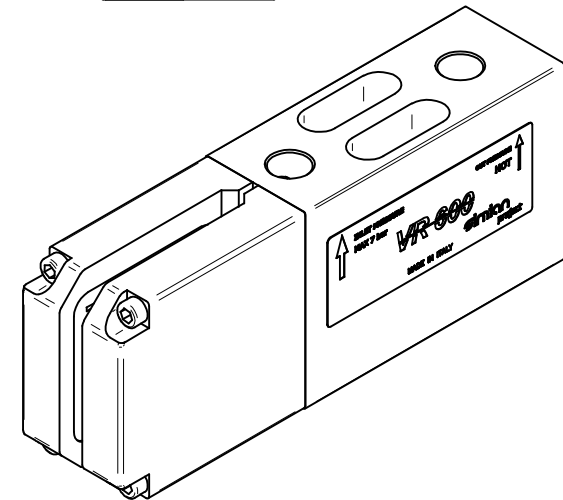
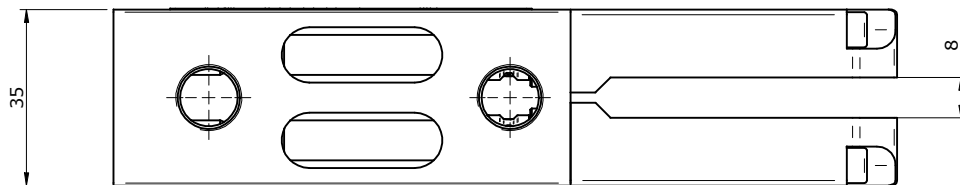
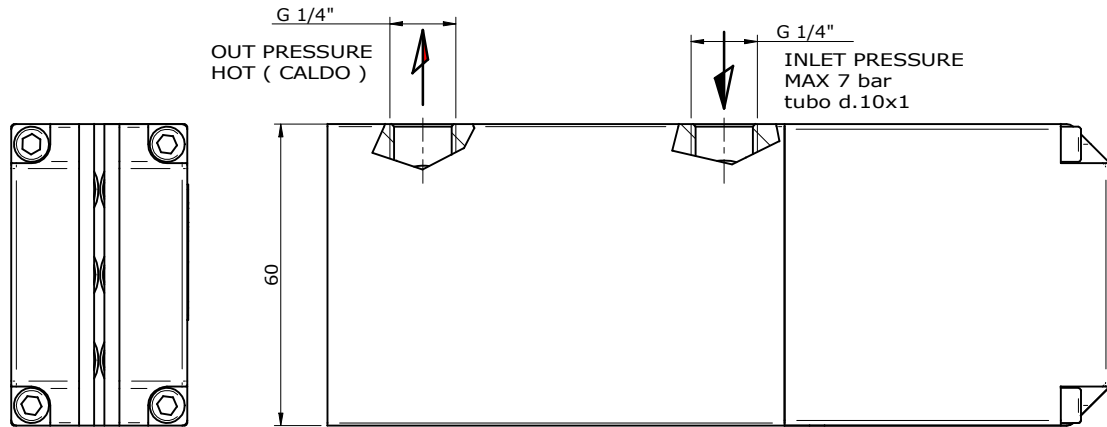
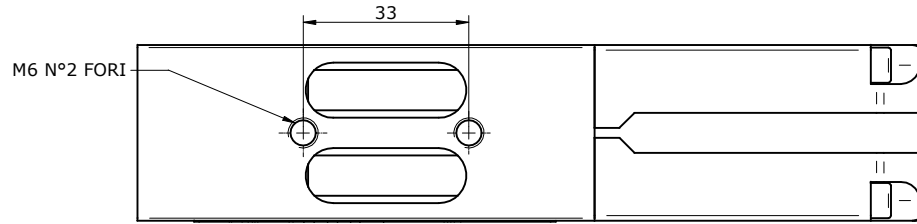



TABELLA PRESTAZIONI CONSUMI
con temperatura in ingresso 20° C

Pressione (Bar)	Temp. Uscita Fraz. fredda (°C)	Consumo aria (NL/min)	----- Potenza di raffreddamento (W - Kcal/h - BTU/h)
1	-2	192	
2	-12	318	
3	-18	444	
4	-23	564	
5	-26	690	
6	-28	810	
7	-31	924	790 W - 660 kcal/h - 2640 BTU/h



simianproject.com

SCHEDA TECNICA PRODOTTO

RAFFREDDATORE VR600 A GANASCE

DATA/DATE	2017	
AUTORE/AUTHOR	L.Lombardi	
PESO/WEIGHT	0.468 kg	SCALE/SCALE
CODICE/COE	90VR600G1-S	REV.
		11
		00