

CONI IDIANTAL - INVI TO DL DISIOLUOULL

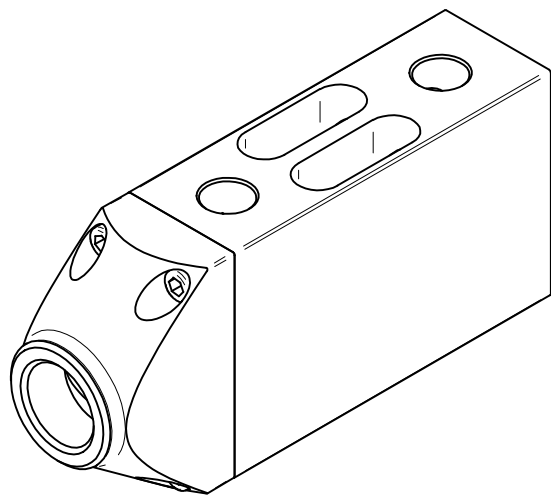
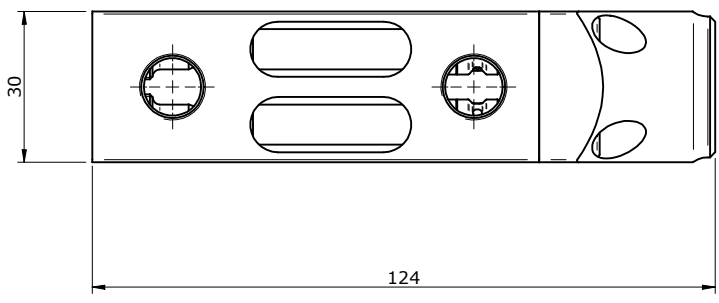
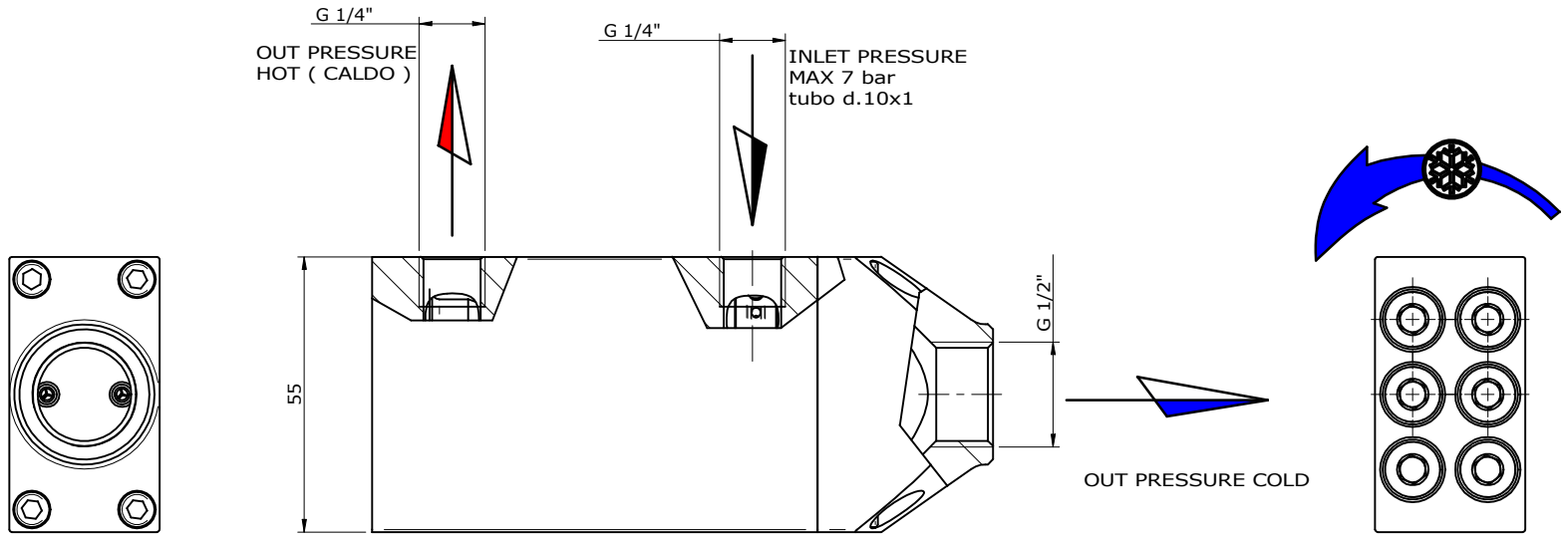


TABELLA PRESTAZIONI CONSUMI
con temperatura in ingresso 20° C

Pressione (Bar)	Temp. Uscita Fraz. fredda (°C)	Consumo aria (NL/min)	----- Potenza di raffreddamento (W - Kcal/h - BTU/h)
1	-2	192	
2	-12	318	
3	-18	444	
4	-23	564	
5	-26	690	
6	-28	810	
7	-31	924	790 W - 660 kcal/h - 2640 BTU/h



simianproject.com

SCHEDA TECNICA PRODOTTO		DATA/DATE	SCALA/SCALE	
VR600U		26/04/2019	1:1	
		AUTORE/AUTHOR L.Lombardi		REV.
		PESO/WEIGHT	0.000 kg	
		CODICE/CODE	90VR600U	
			00	