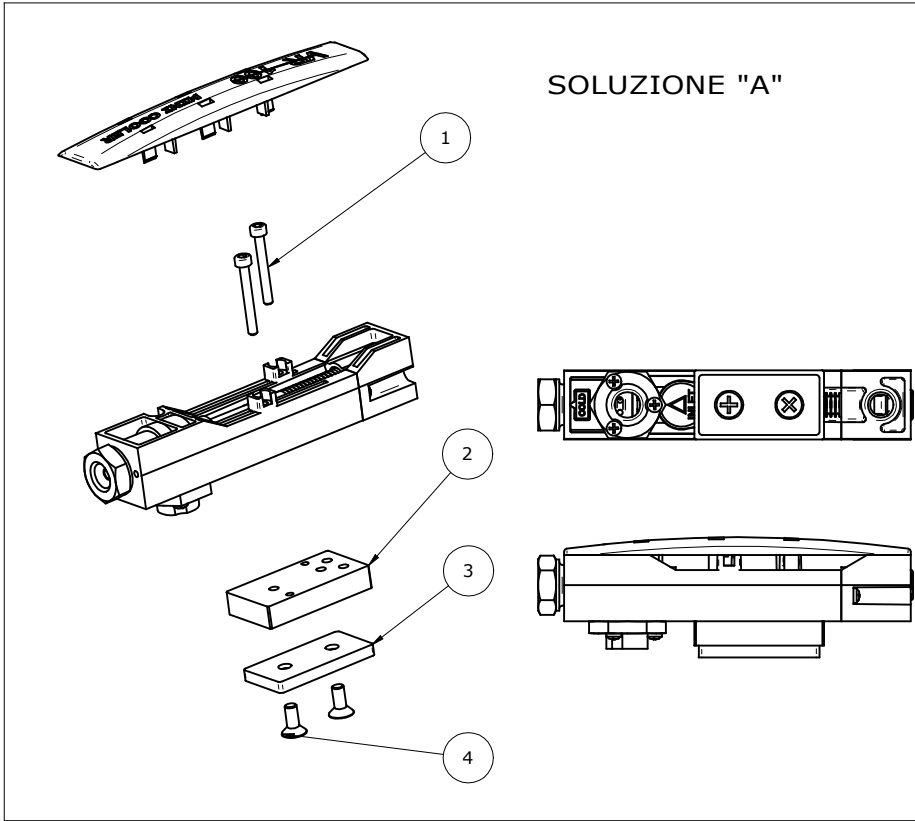
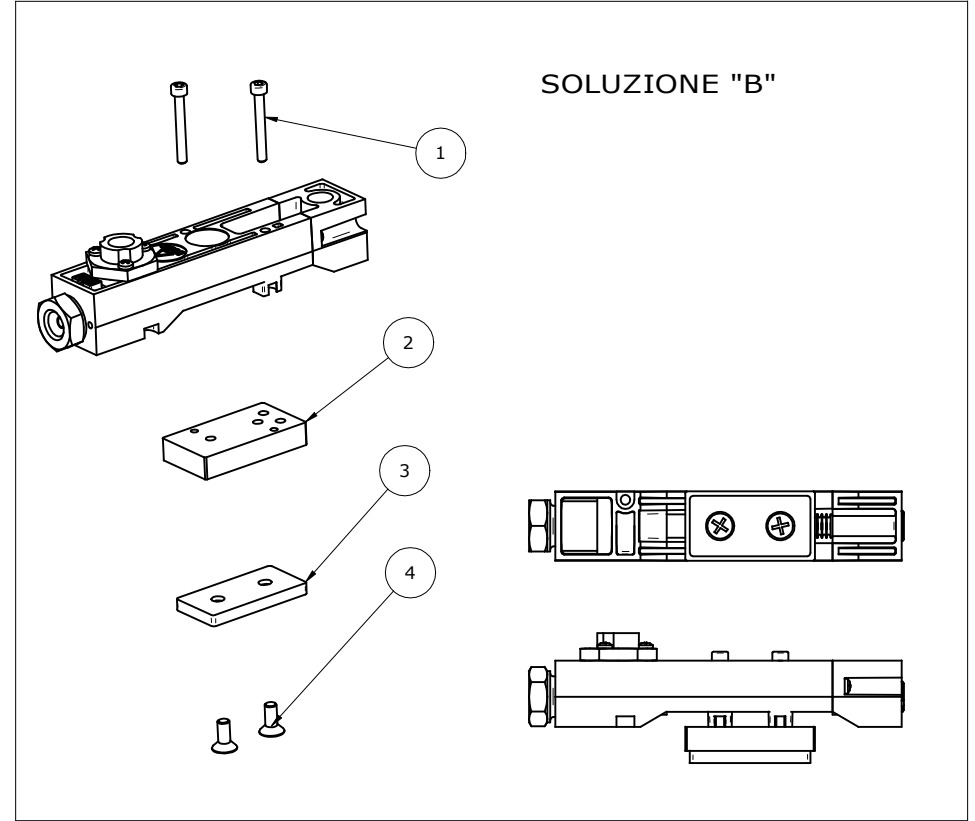


KACM-VR100 kit accessorio magnete per VR100

SOLUZIONE "A"



SOLUZIONE "B"



Pos	Codice	Descrizione	Q.tà
1		TCEI M3x25	2
2	AC06	PIASTRINO	1
3		MAGNETE RETTANGOLARE	1
4		VITE M4 L=10 TESTA SVASATA CON IMPR A CROCE	2

-0-	-	00/00/00		
Indice	RdM	Data appr.	Appr. da	Descrizione

FILETTATURE / THREADS 6H / 6g	TOLLERANZE/GENERAL TOLERANCES : UNI EN22768-2-FH							
	LINEAR DIMENSIONS				ANGULAR DIMENSIONS			
SMUSSI / CHAMFERS 0.3 x 45° MAX	0.5 - 6	6 - 30	30 - 120	120-400	0 - 10	10 - 50	50-120	
	±0.05	±0.10	±0.15	±0.20	±1°	±0°30'	±0°20'	



simianproject.com

MATERIALE / MATERIAL	DATA/DATE 26/11/2014	
TRATT. TERMICO/ HEAT TREATMENT	AUTORE/AUTHOR LLombardi	
TRATT. SUPERFICIALE/SURFACE TREATMENT	PESO/WEIGHT 0.000 kg	SCALA/SCALE 12
DESCRIZIONE / DESCRIPTION KIT ACCESSORIO MAGNETE VR/100	CODICE/CODE KACM-VR100	REV. 00