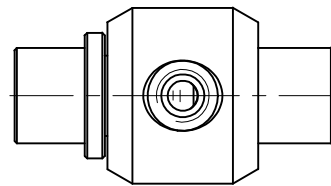
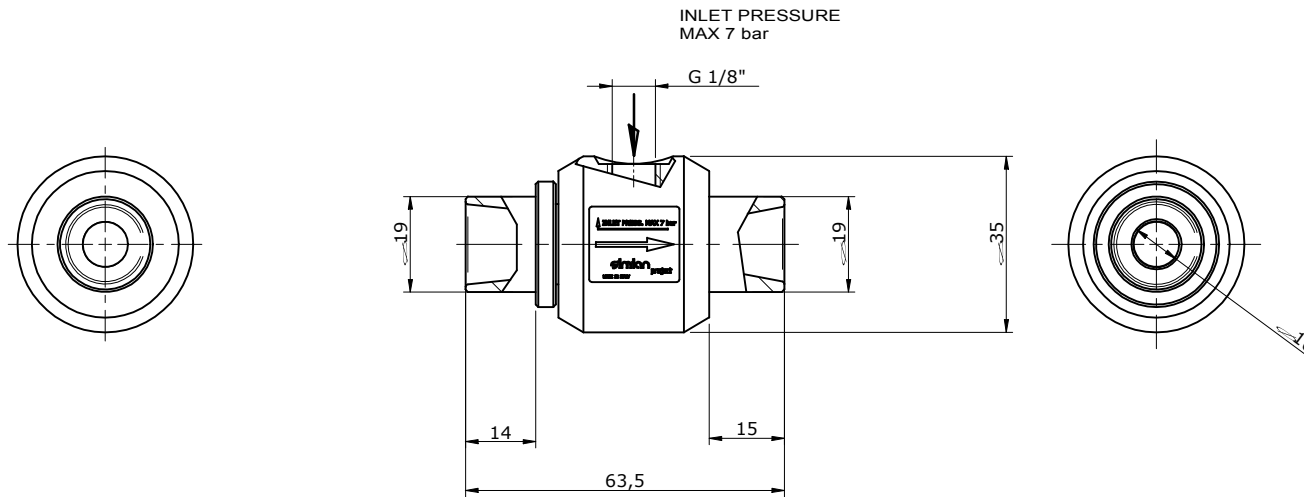

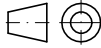


CONFIDENTIAL - NOT TO BE DISCLOSED



Pressione in alimentazione [bar]	Apertura regolazione	Depressione in ingresso [mbar]	Portata		Consumo aria [l/min]	Rapporto di amplificazione
			(Stm ³ /h)	l/min		
2	MIN	-80	33,5	558,3	78,3	7,1
	MEDIA	-91,5	46	766,7	158,3	4,8
	MAX	-98	46	766,7	220,0	3,5
3	MIN	-120	38	633,3	110,0	5,8
	MEDIA	-139	48	800,0	220,0	3,6
	MAX	-156	50	833,3	305,0	2,7
4	MIN	-160	42	700,0	138,3	5,1
	MEDIA	-180	50	833,3	283,3	2,9
	MAX	-194	52	866,7	383,3	2,3
5	MIN	-187	46	766,7	163,3	4,7
	MEDIA	-219	52	866,7	343,3	2,5
	MAX	-333	56	933,3	461,7	2,0
6	MIN	-224	47	783,3	191,7	4,1
	MEDIA	-249	56	933,3	403,3	2,3
	MAX	-360	60	1000,0	543,3	1,8
7	MIN	-256	49	816,7	223,3	3,7
	MEDIA	-345	58	966,7	456,7	2,1
	MAX	-377	65	1083,3	620,0	1,7

PESO : 80 grammi

 simianproject.com	SCHEDA TECNICA PRODOTTO AMPLIFICATORE D.10		DATA/DATE 30/08/2019	
			AUTORE/AUTHOR LLombardi	
			PESO/WEIGHT 0.080 kg	SCALA/SCALE 11