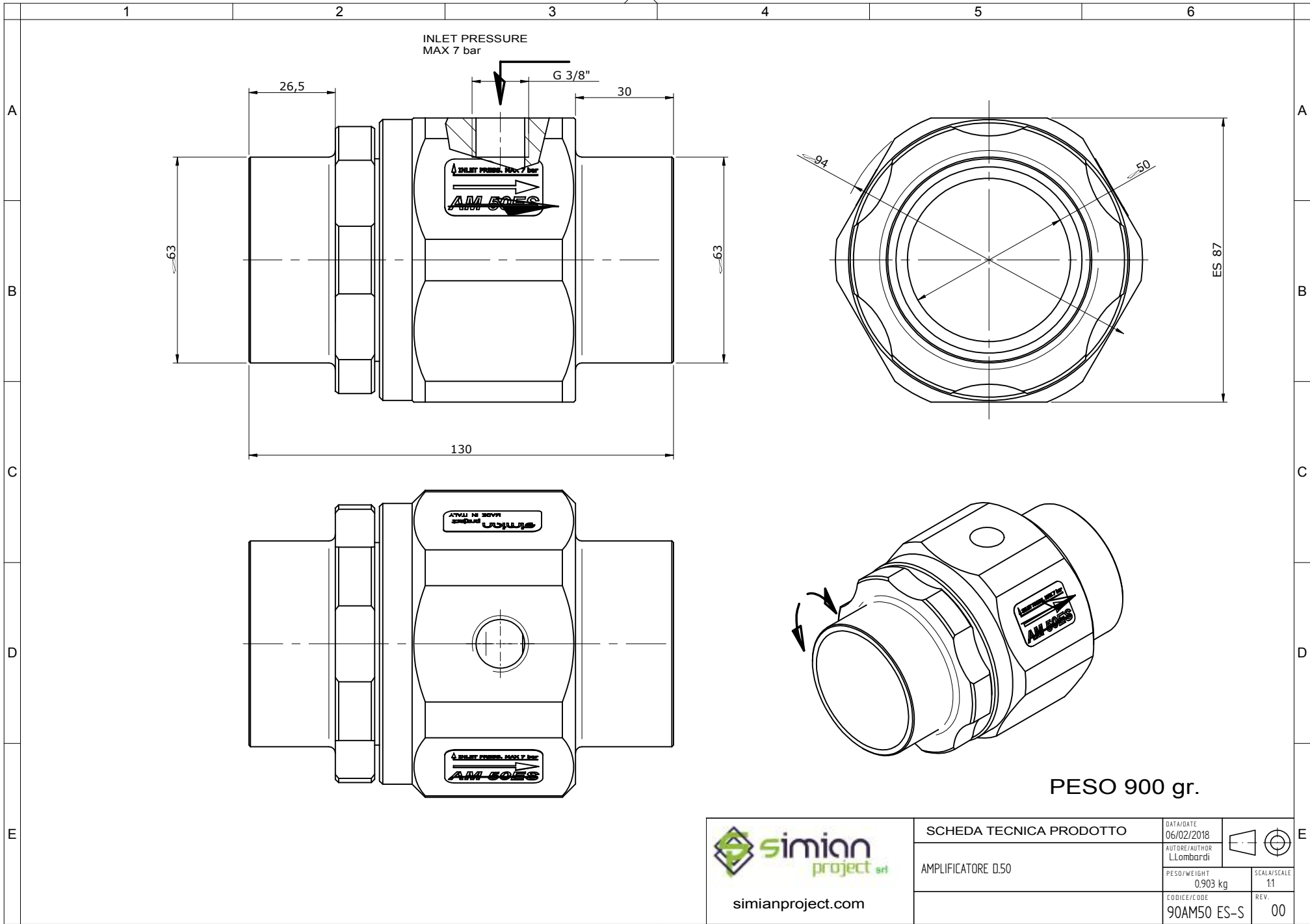




UNIVERSITÀ - UNIVERSITÀ DI PAVIA

(420x297)



 simianproject.com	SCHEDA TECNICA PRODOTTO		DATA/DATE	
	AMPLIFICATORE D.50		06/02/2018	
			AUTORE/AUTHOR	SCALA/SCALE 1:1
			L.Lombardi	
		PESO/WEIGHT	0.903 kg	REV.
		CODICE/CODE	90AM50 ES-S	00