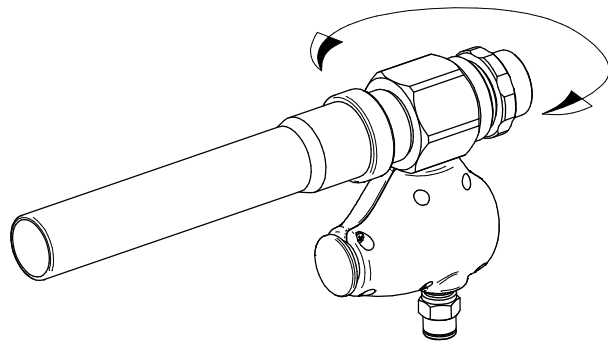


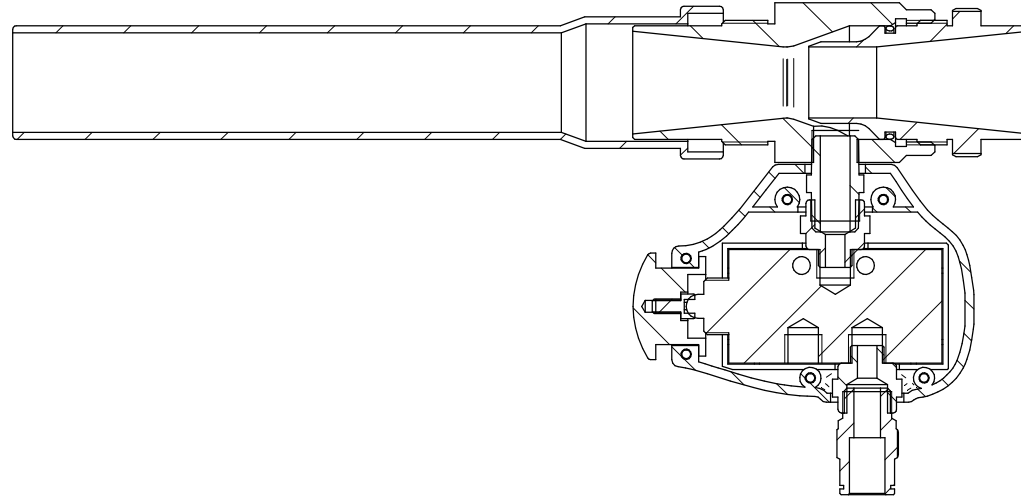
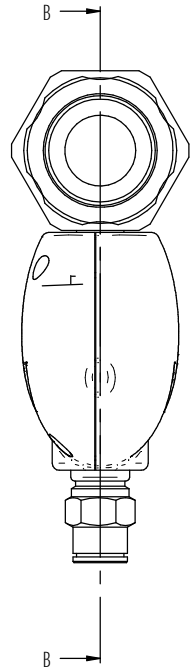
REVERSIBLE: ASPIRAZIONE / SOFFIAGGIO



Pressione in alimentazione [bar]	Apertura regolazione	Depressione in ingresso [mbar]	Portata		Consumo aria		Rapporto di amplificazione
			(Stm ³ /h)	(l/min)	(l/min)		
1	MIN	-8,5	32	533,3	58,3	9,1	
	MEDIA	-17	60	1000,0	116,7	8,6	
	MAX	-14	50	833,3	333,3	2,5	
2	MIN	-18	72	1200,0	125,0	9,6	
	MEDIA	-39	106	1766,7	283,3	6,2	
	MAX	-44	100	1666,7	533,3	3,1	
3	MIN	-30	95	1503,3	200,0	7,9	
	MEDIA	-59	134	2233,3	416,7	5,4	
	MAX	-68	136	2266,7	700,0	3,2	
4	MIN	-43	112	1866,7	283,3	6,6	
	MEDIA	-79	158	2633,3	650,0	4,1	
	MAX	-93	160	2666,7	883,3	3,0	
5	MIN	-55	126	2100,0	325,0	6,5	
	MEDIA	-128	180	3000,0	783,3	3,8	
	MAX	-117	195	3250,0	1066,7	3,0	
6	MIN	-66	140	2333,3	416,7	5,6	
	MEDIA	-138	210	3500,0	950,0	3,7	
	MAX	-141	210	3500,0	1183,3	3,0	
7	MIN	-79	152	2533,3	516,7	4,9	
	MEDIA	-147	240	4000,0	1083,3	3,7	
	MAX	-171	240	4000,0	1333,3	3,0	

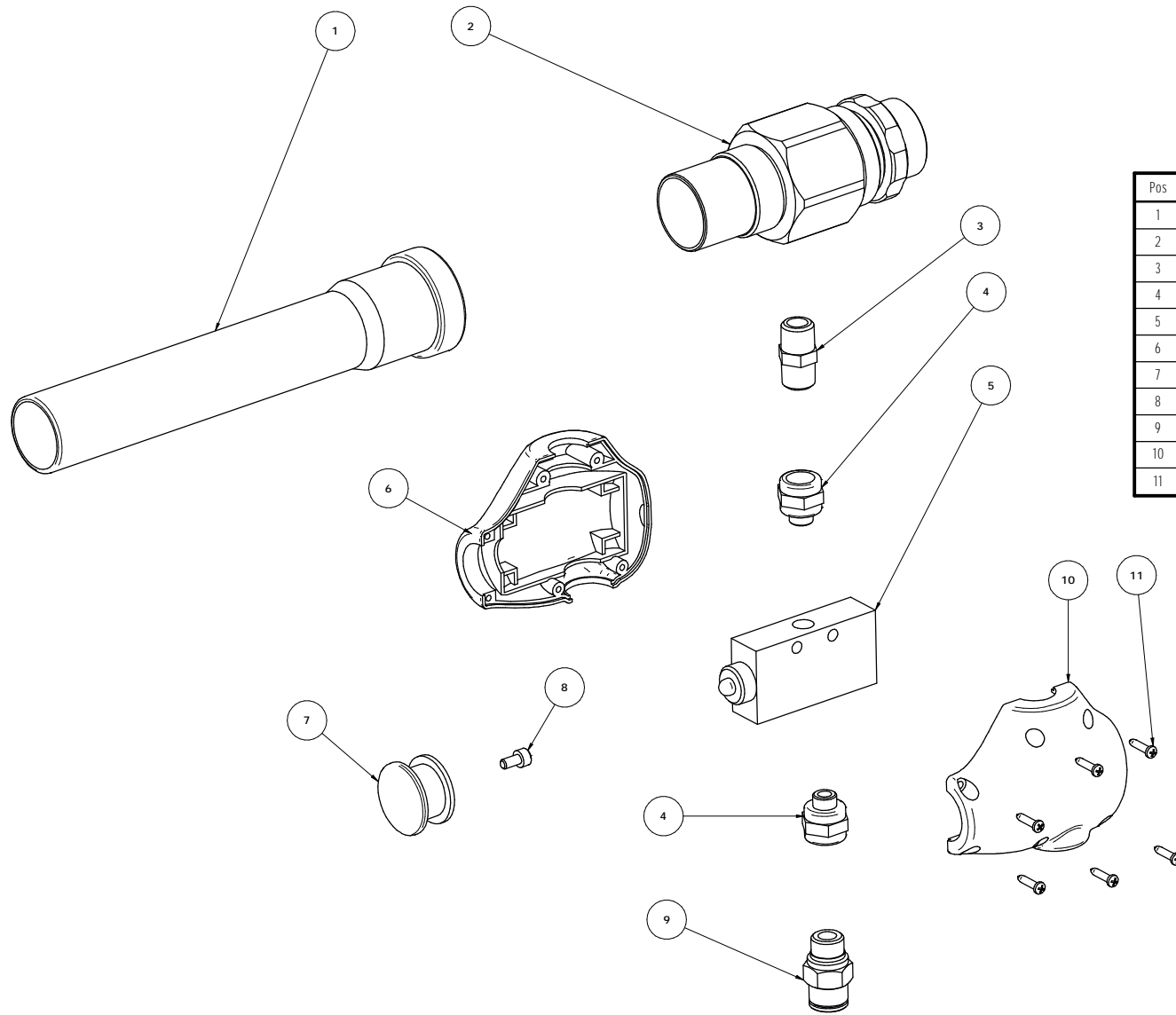
Indice	-	00/00/00																									
Filettature / Threads	TOLLERANZE/GENERAL TOLERANCES - UNI EN22768-2-FH																										
SMUSSI / CHAMFERS	LINEAR DIMENSIONS																										
	ANGULAR DIMENSIONS																										
	MATERIALE / MATERIAL																										
simian project srl												DATA DATE		26/11/2014		AUTORE/AUTHOR		L.Lombardi		PESO/WEIGHT		0,000 kg		SCALA/SCALE		5:1	
simianproject.com												DESCRIZIONE / DESCRIPTION		PISTOLA ASPIRATRICE SOFFIATRICE D.20		CODICE/ CODE		90AIR-SPEED20		REV.		00					

CONFIDENTIAL - NOT TO BE DISCLOSED



SEZIONE B-B

FILETTATURE / THREADS 6H / 6g	TOLLERANZE/GENERAL TOLERANCES - UNI EN22768-2-FH				[]	
	LINEAR DIMENSIONS		ANGULAR DIMENSIONS			
SMUSSI / CHAMFERS 0.3 x 45° MAX	0.5 - 6 ±0.05	6 - 30 ±0.10	30 - 120 ±0.15	120-400 ±0.20	0 - 10 ±1°	10 - 50 ±0°'30"
	MATERIALE / MATERIAL					
	TRATT. TERMICO/ HEAT TREATMENT				DATA DATE 26/11/2014	
	TRATT. SUPERFICIALE/SURFACE TREATMENT				AUTORE/AUTHOR L.Lombardi	
	DESCRIZIONE / DESCRIPTION PISTOLA ASPIRATRICE SOFFIATRICE D.20				PESO/WEIGHT 0.000 kg	SCALA/SCALE 5:1
	simianproject.com				CODICE/ CODE 90AIR-SPEED20	REV. 00



Pos	Codice	Descrizione	Q.tà
1	xxx	TUBO PROLUNGA	1
2	89AM20ES	AMPLIFICATORE	1
3	2500	NIPPL0 1/8"	1
4	2521	RIDUZIONE CIL 1/8" M1/4" F	2
5	338-945	VALVOLA	1
6	AM201 AS	SEMIGUSCIO	1
7	AM203 AS	PULSANTE	1
8	502011	TCEI M4x08	1
9	S6510	RACCORDO 1/4" DRITTO TUBO D.10	1
10	AM202 AS	SEMIGUSCIO	1
11	501001	VITE A CROCE D 2.9 x 13 AUTOFILETTANTE	6

FILETTATURE / THREADS 6H / 6g	TOLLERANZE/GENERAL TOLERANCES - UNI EN22768-2-FH		
SMUSSI / CHAMFERS 0.3 x 45° MAX	LINEAR DIMENSIONS 0.5 - 6 ±0.05 6 - 30 ±0.10 30 - 120 ±0.15 120 - 400 ±0.20	ANGULAR DIMENSIONS 6 - 10 ±1° 10 - 50 ±0°'30" 50 - 120 ±0°'20"	
MATERIALE / MATERIAL		DATA/DATE 26/11/2014	
TRATT. TERMICO/ HEAT TREATMENT -		AUTORE/ AUTHOR L.Lombardi	
TRATT. SUPERFICIALE/SURFACE TREATMENT -		PESO/WEIGHT 0.000 kg	SCALA/SCALE 12
DESCRIZIONE / DESCRIPTION PISTOLA ASPIRATRICE SOFFIATRICE D.20		CODICE/ CODE 90AIR-SPEED20	REV. 00