

Essiccatore termodinamico

HSC High Separator Condense

Un separatore di condensa, incredibilmente funzionale ed efficace, semplice, solido e longevo.



Caratteristiche generali

Tipo costruttivo	Termodinamico
Materiale	Tecnopolimero
Attacchi	1/2" G (con boccole in ottone)
Peso	500 g
Montaggio	Verticale
Temperatura d'esercizio	-10°C ÷ +50°C
Scarico condensa	Automatico a galleggiante
Fluido	Aria compressa
Pressione d'esercizio	max 12 Bar
Portata max (3 settaggi possibili)	1266 * alla massima apertura
Impostazione di fabbrica	Apertura media 1100 NI/min
Dew Point a 6 bar	-8° C rispetto al valore d'ingresso

* Valori rilevati con P1 a 6 bar, Delta-P 0,5 bar

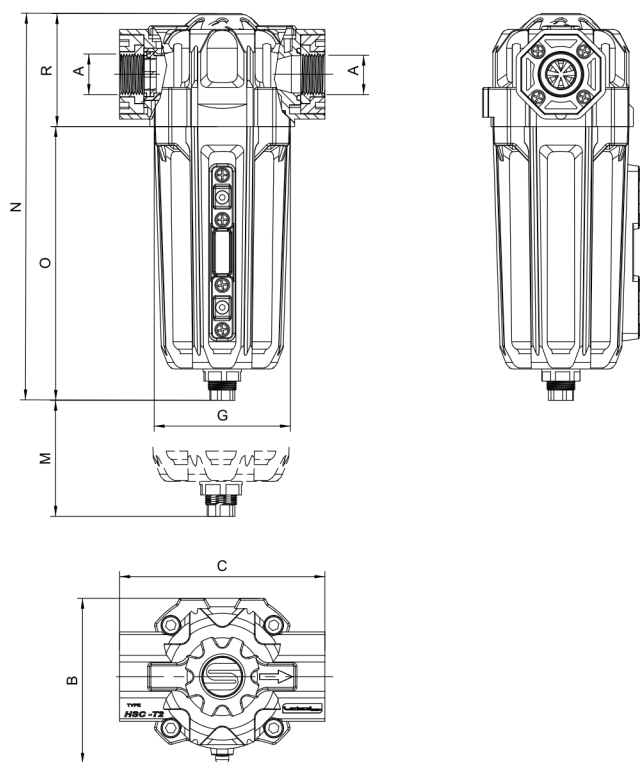


Tabella Codici

Codice	Taglia	Quota A	Quota B	Quota C	Quota G	Quota O	Quota R	Quota N	Quota M
HSC-02-38-SCC	2	3/8"	88	110	72	147	60	207	50
HSC-02-12-SCC	2	1/2"	88	110	72	147	60	207	50