

CONFIDENTIAL - NOT TO BE DISCLOSED

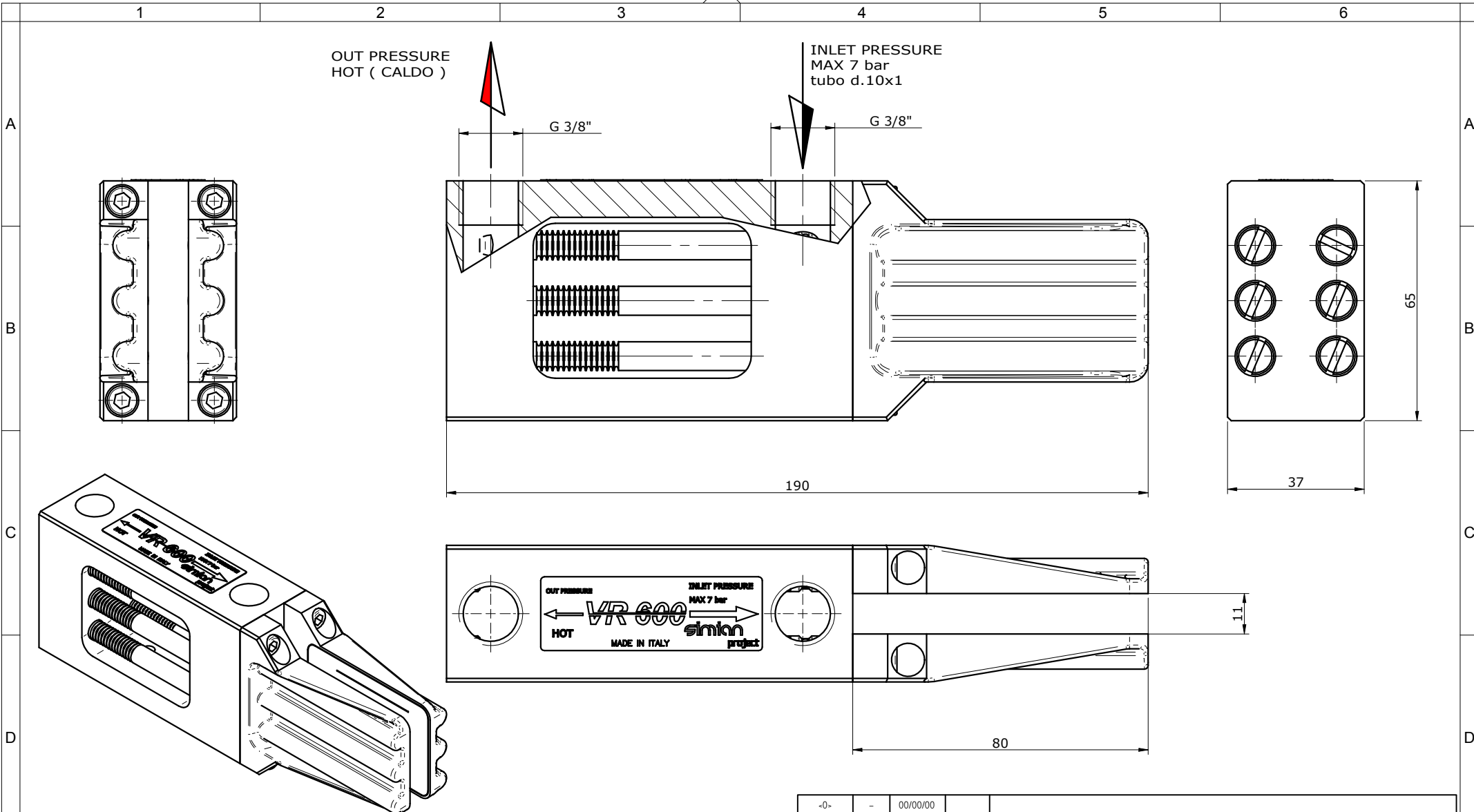


TABELLA PRESTAZIONI CONSUMI
con temperatura in ingresso 20° C

Pressione (Bar)	Temp. Uscita Fraz. fredda (°C)	Consumo aria (NL/min)	----- Potenza di raffreddamento (W - Kcal/h - BTU/h)
1	-15	192	
2	-8	318	
3	-15	444	
4	-21.5	564	
5	-24.5	690	
6	-26.5	810	
7	-28	924	720 W - 600 kcal/h - 2400 BTU/h

<0>	-	00/00/00			Descrizione			
Indice	RdM	Data appr.	Appr. da					
FILETTATURE / THREADS 6H / 6g		TOLLERANZE/GENERAL TOLERANCES : UNI EN22768-2-FH			[]			
SMUSSI / CHAMFERS 0.3 x 45° MAX		LINEAR DIMENSIONS		ANGULAR DIMENSIONS				
		0.5 - 6	6 - 30	30 - 120	120-400	0 - 10	10 - 50	50-120
		±0.05	±0.10	±0.15	±0.20	±1°	±0°30'	±0°20'
MATERIALE / MATERIAL					DATA/DATE	E		
TRATT. TERMICO/ HEAT TREATMENT					18/12/2016	AUTORE/AUTHOR		
-					LLombardi	SCALA/SCALE		
TRATT. SUPERFICIALE/SURFACE TREATMENT					PESO/WEIGHT	11		
-					0.468 kg	REV.		
DESCRIZIONE / DESCRIPTION					90VR600-S	00		
RAFFREDDATORE VR-600								



A3 (420x297)