

CONFIDENTIAL - NOT TO BE DISCLOSED

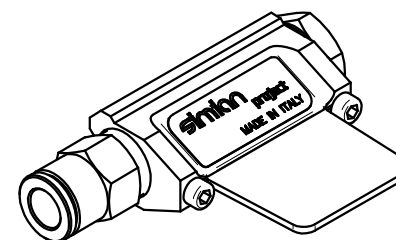
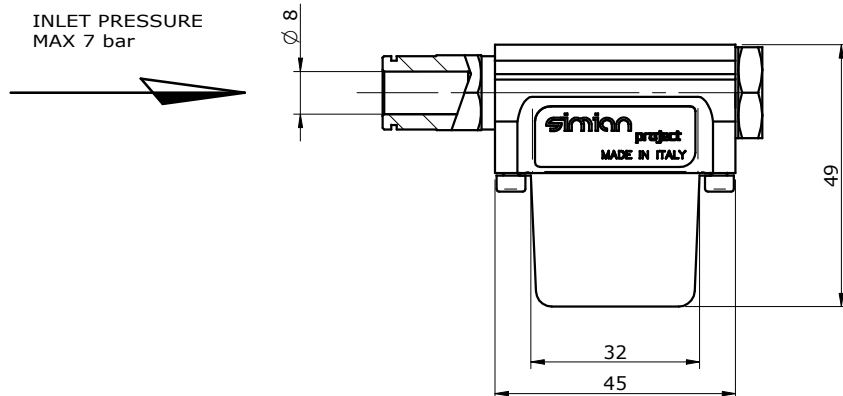
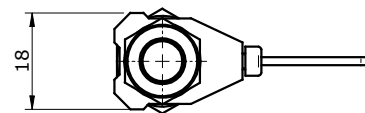
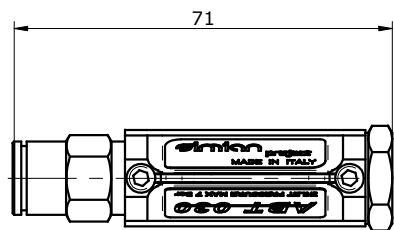



TABELLA PRESTAZIONI CONSUMI		
Pressione (Bar)	Consumo aria (NU/min)	Forza di spinta misurata alla distanza di 150/200 mm (grammi)
1	125	40
2	166	100
3	200	150
4	228	200
5	250	270
6	283	340



simianproject.com

SCHEDA TECNICA PRODOTTO LAMA D'ARIA L=30 mm	DATA/DATE 03/01/2017	
	AUTORE/AUTHOR L.Lombardi	
	PESO/WEIGHT 0,000 kg	SCALA/SCALE 2:1
	CODICE/CODE 90ABT030-S	REV. 00