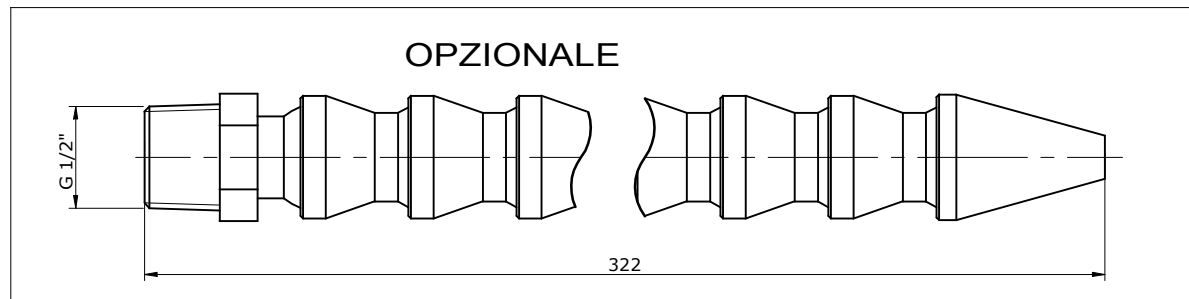
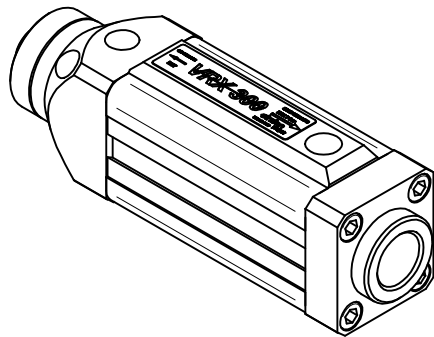


TABELLA PRESTAZIONI CONSUMI
con temperatura in ingresso 20° C

Pressione (Bar)	Temp. Uscita Fraz. fredda (°C)	Consumo aria (NL/min)	----- Potenza di raffreddamento (W - Kcal/h - BTU/h)
5	-16	525	
6	-17	650	
7	-19	750	600 W - 523 Kcal/h - 2075 BTU/h



SCHEDA TECNICA PRODOTTO

RAFFREDDATORE SERIE VRX-300

DATA/DATE: 01/11/2016

AUTORE/AUTHOR: L.Lombardi

PESO/WEIGHT: 0.000 kg

CODICE/COE: 90VRX300-S

SCALA/SCALE: 1:1

REV.: 00

simianproject.com