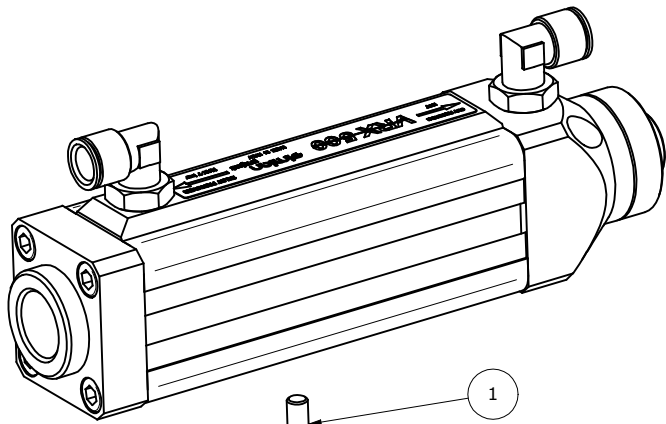
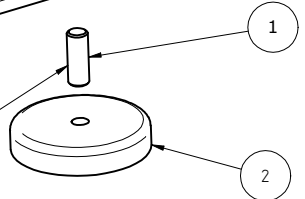


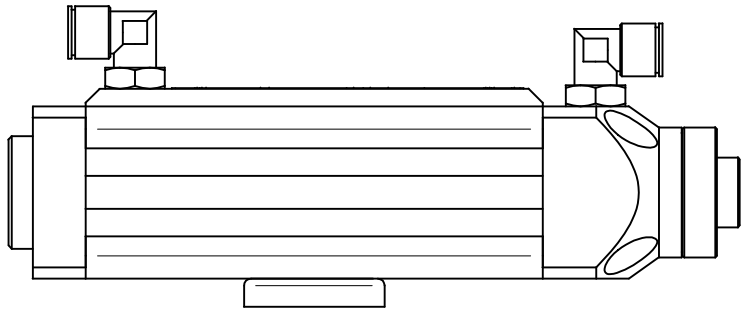
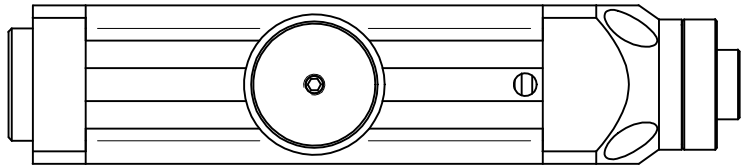
KACM-VRX500 kit accessorio magnete per VRX-500



UTILIZZARE LOCTITE
FRENA FILETTI FORTE



Pos	Codice	Descrizione	Q.tà
1		MAGNETE D.40 mm	1
2		GRANO M6X16	1

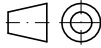


-0-	-	00/00/00		
Indice	RdM	Data appr.	Appr. da	Descrizione

FILETTATURE / THREADS 6H / 6g	TOLLERANZE/GENERAL TOLERANCES : UNI EN22768-2-FH				[]		
	LINEAR DIMENSIONS		ANGULAR DIMENSIONS				
SMUSSI / CHAMFERS 0.3 x 45° MAX	0.5 - 6 ±0.05	6 - 30 ±0.10	30 - 120 ±0.15	120-400 ±0.20	0 - 10 ±1°	10 - 50 ±0°30'	50-120 ±0°20'



simianproject.com

MATERIALE / MATERIAL	DATA/DATE 26/11/2014	
TRATT. TERMICO/ HEAT TREATMENT	AUTORE/AUTHOR LLombardi	
TRATT. SUPERFICIALE/SURFACE TREATMENT	PESO/WEIGHT 0.000 kg	SCALA/SCALE 12
DESCRIZIONE / DESCRIPTION KIT ACCESSORIO MAGNETE VRX-500	CODICE/CODE KACM-VRX500	REV. 00