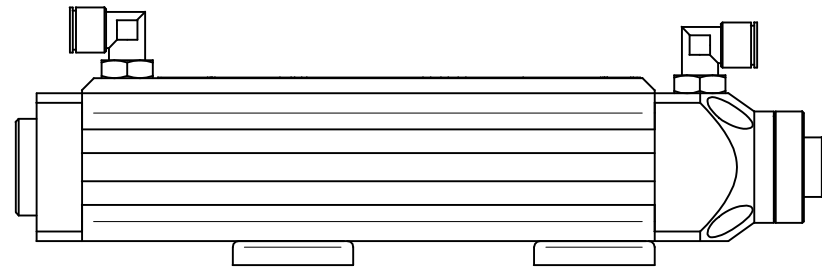
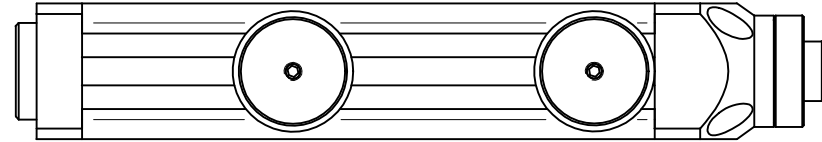
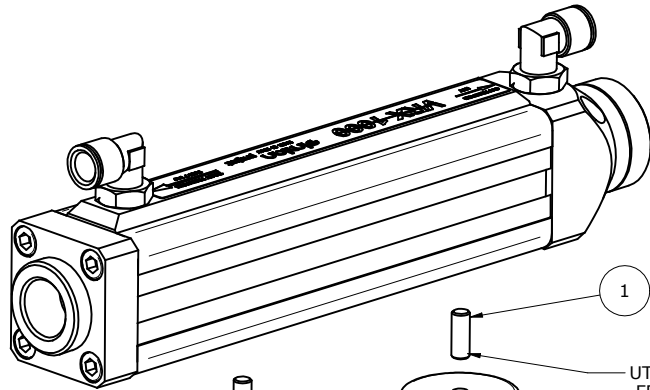



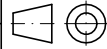
KACM-VRX1000 kit accessorio magnete per VRX-1000



UTILIZZARE LOCTITE
FRENA FILETTI FORTE

UTILIZZARE LOCTITE
FRENA FILETTI FORTE

| Pos | Codice | Descrizione | Q.tà |
|-----|--------|-----------------|------|
| 1 | | MAGNETE Ø.40 mm | 2 |
| 2 | | GRANO M6X16 | 2 |

| | | | | | | | | | |
|--|-----|--|----------|-------------|--------------|--------------------|---|--------|--|
| -0- | - | 00/00/00 | | | | | | | |
| Indice | RdM | Data appr. | Appr. da | Descrizione | | | | | |
| FILETTATURE / THREADS | | TOLLERANZE/GENERAL TOLERANCES : UNI EN22768-2-FH | | | | | | | |
| 6H / 6g | | LINEAR DIMENSIONS | | | | ANGULAR DIMENSIONS | | | |
| SMUSSI / CHAMFERS | | 0.5 - 6 | 6 - 30 | 30 - 120 | 120-400 | 0 - 10 | 10 - 50 | 50-120 | |
| 0.3 x 45° MAX | | ±0.05 | ±0.10 | ±0.15 | ±0.20 | ±1° | ±0°30' | ±0°20' | |
|  simianproject.com | | MATERIALE / MATERIAL | | | DATA/DATE | |  | | |
| | | TRATT. TERMICO/ HEAT TREATMENT | | | 26/11/2014 | | AUTORE/AUTHOR | | |
| | | TRATT. SUPERFICIALE/SURFACE TREATMENT | | | PESO/WEIGHT | | SCALA/SCALE | | |
| | | | | | 0.000 kg | | 10:1 | | |
| | | DESCRIZIONE / DESCRIPTION | | | CODICE/CODE | | REV. | | |
| | | KIT ACCESSORIO MAGNETE VRX-1000 | | | KACM-VRX1000 | | 00 | | |