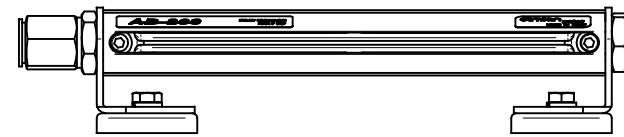
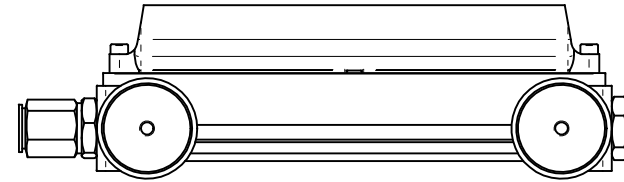
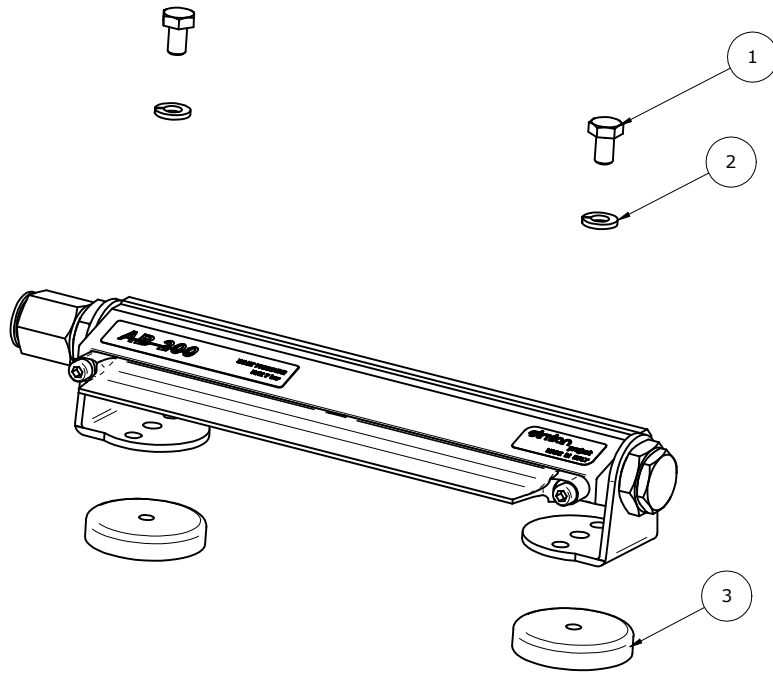

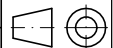


## KACM-AB200 kit accessorio magnete per AB200



Pos	Descrizione	Q.tà
1	TE M6x10	2
2	RONDELLA GROWER di=6.1 UNI 1751	2
3	MAGNETE D=40 mm	2

-0-	-	00/00/00							
Indice	RdM	Data appr.	Appr. da	Descrizione					
FILETTATURE / THREADS 6H / 6g		TOLLERANZE/GENERAL TOLERANCES : UNI EN22768-2-FH							
SMUSSI / CHAMFERS 0.3 x 45° MAX		LINEAR DIMENSIONS		ANGULAR DIMENSIONS					
		0.5 - 6	6 - 30	30 - 120	120-400	0 - 10	10 - 50	50-120	
		±0.05	±0.10	±0.15	±0.20	±1°	±0°30'	±0°20'	
 simianproject.com		MATERIALE / MATERIAL		DATA/DATE 26/11/2014					
		TRATT. TERMICO/ HEAT TREATMENT		AUTORE/AUTHOR LLombardi		PESO/WEIGHT 0.000 kg		SCALA/SCALE 1:1	
		TRATT. SUPERFICIALE/SURFACE TREATMENT		DESCRIZIONE / DESCRIPTION KIT ACCESSORIO MAGNETE PER AB-200		CODICE/ CODE KACM-AB200		REV. 00	