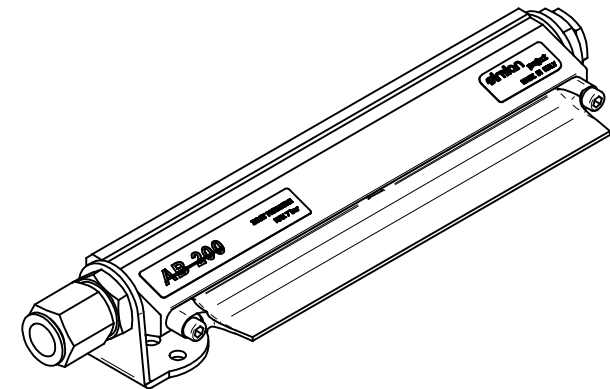


| TABELLA PRESTAZIONI CONSUMI - MODELLO CON FESSURA 0,1 mm | | |
|--|-----------------------|---|
| Pressione (Bar) | Consumo aria (NL/min) | Forza di spinta misurata alla distanza di 150/200 mm (grammi) |
| 1 | 900 | 50 |
| 2 | 1150 | 280 |
| 3 | 1600 | 700 |
| 4 | 1850 | 850 |
| 5 | 2300 | 1300 |
| 6 | 2800 | 1750 |
| 7 | 3200 | 2250 |



SCHEDA TECNICA PRODOTTO

LAMA D ARIA L=200 mm

DATA/DATE
26/11/2014

AUTORE/AUTHOR
LLombardi

PESO/WEIGHT
0,000 kg

CODICE/COE
90AB200-S



SCALA/SCALE
1:1

REV.
00